

BLOC L05

TABLES



BLOC L05

TABLES



Graphite



Bone



Natural

RECTANGULAR SHAPED CONCRETE TABLE THAT SITS ON DISCRETE LEVELLING FEET. AT TWICE THE STRENGTH AND HALF THE WEIGHT OF TRADITIONAL CONCRETE, IT IS BUILT FOR HIGH PERFORMANCE IN ALL WEATHER CONDITIONS.

長方形のコンクリートテーブルには、目立たない高さの脚がついています。通常のコンクリートの2倍の強度を兼ねそなえながら重さは半分。どのような気候でも優れた性能を発揮します。

BLOC L05
BLD.1.BLC.L05

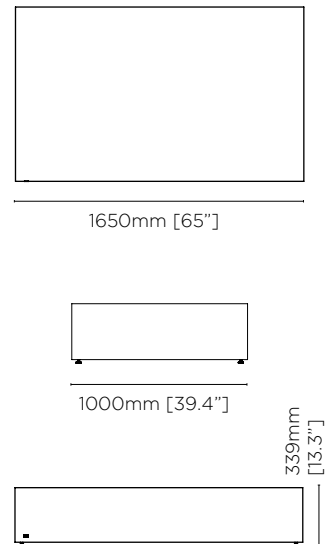
Price 価格
230,000円(税別)

Dimensions 寸法
L 1650mm [65"]
W 1000mm [39.4"]
H 339mm [13.3"]

Weight 重量
83kg / 182.6lbs

Material 素材
Fluid™ Concrete Technology

Colours 色
Graphite [黒]
Natural [グレー]
Bone [白]



お手入れについて

blinde.

重要

コンクリートの表面に熱いものを置かないでください。製品が破損することがあります。

FLUID™ CONCRETE TECHNOLOGY

コンクリートは天然素材ですので、製品はひとつひとつ仕上がりに違いが生まれます。

クリーニング

表面汚れは、刺激の少ない石鹸とぬるま湯を使い、柔らかい布でふき取ってください。

強力な研磨剤、漂白成分入りまたはアンモニア処理された洗剤は使用しないでください。これらの洗剤を使用するとコーティング材が摩耗して引っかけ傷がつき、シミが残りやすくなります。天然成分でできた洗剤(柑橘系のものなど)に含まれる洗浄成分は酸性の強いものが多く、天然素材を痛める場合がありますので使用はお勧めできません。

洗剤によるシミが残らないか、表面を痛めないかを確認するために、はじめに少量を目立たない場所で試してみることをお勧めします。

シミを防ぐ

コーティング材に傷がついたり剥がれたりしていることがわかったら、コーティング材を塗りなおしてください。液体をこぼしてしまったら、できるだけ早く拭きとってください。コーティング材は、油や酸性物質によるシミを防ぐ効果は高いものの、長時間放置すると変色する事もあります。

表面に熱いものを置かないでください。変色することがあります。鍋敷きやコースターの使用をお勧めします。マスキングテープなどの粘着テープを製品に直接貼り付けしないでください。

欠陥とはみなされないものの、縮みや自然乾燥によって構造に影響のない細かいひび割れが生じることがあります。そのようなひび割れが見られたら、水分が浸み込んでシミになる前に、直ちにコーティング材を塗布してください。また、ひび割れ周辺の表面には定期的にコーティング材を塗布してください。

普段のお手入れ

コンクリートは多孔質材です。製造時に表面をコーティングしていますが、紫外線や一般的な使用などの環境要因によって経年劣化が生じることがあります。本製品のコーティングにはMaguiar's社のDeep Crystal Camauba Waxを使用しています。お手入れの際には、6ヶ月ごとに塗布することをお勧めします。(一般的な車用のポリマーワックスもご使用いただけます。)

シミを取り除く

適切なコーティングをしても、赤ワイン、油、酸性の強い製品などの液体によってコーティングに傷がつき、製品本体に浸透してしまうことがあります。これは特に、普段のお手入れが行き届いていない場合に起こります。表面のシミを取り除く際には、目の細かいサンドペーパーをお試しください。(表面を傷つけないかを確認するために、はじめに目立たないところでパッチテストをおこなってください。)その後、コーティング材を塗りなおしてください。

注意: 重くて壊れやすい

取扱には細心の注意をしてください。欠けや破損の原因となりますので、慎重に取り扱ってください。

移動の際には必ず大人2名で製品の両端を持ってください。

まず真上に持ち上げて、継ぎ目に負担がかからないように移動させてください。外側に引っ張るようにすると破損の原因となります。

